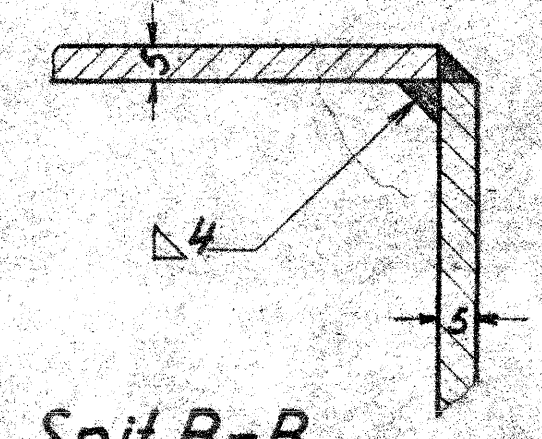
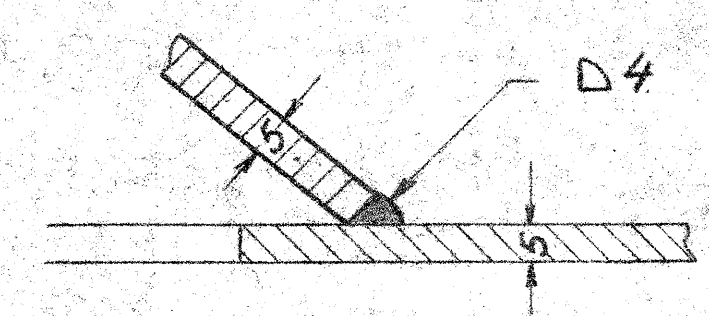


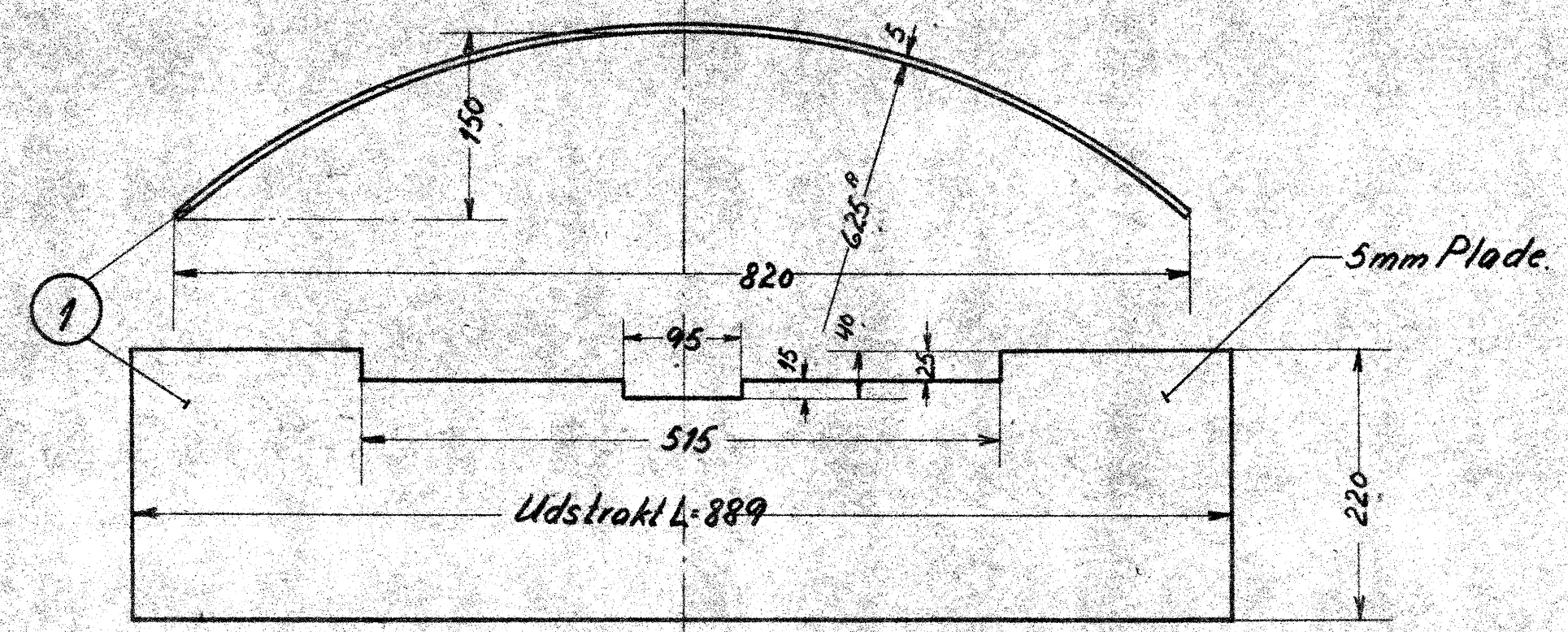
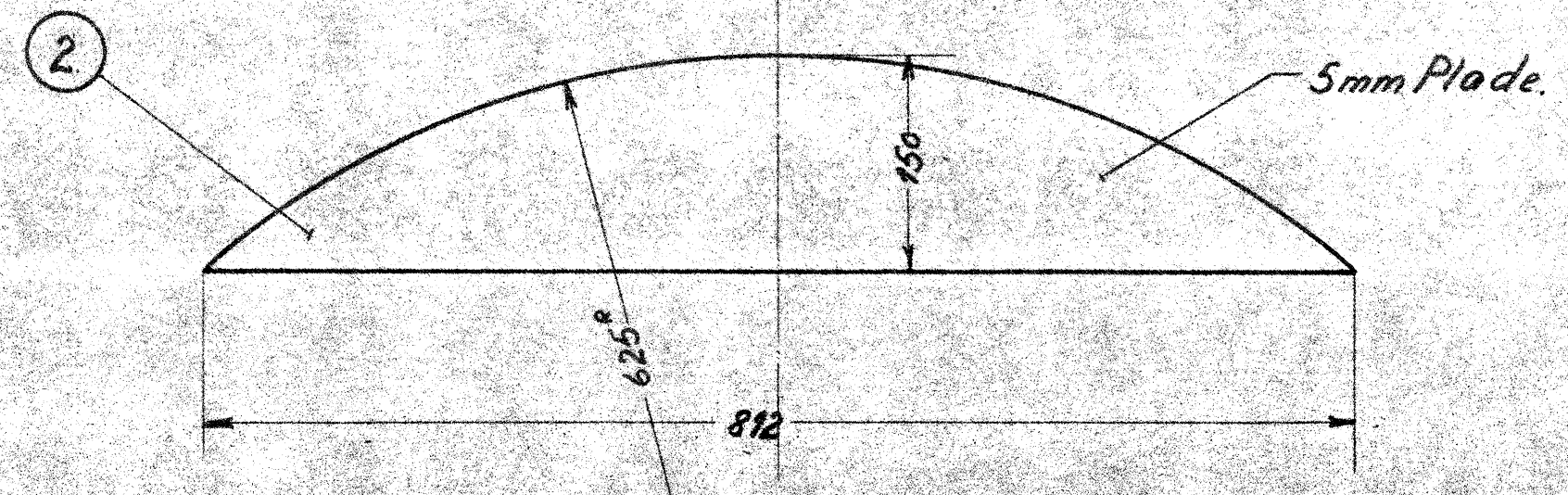
Snit A-A.



Snit B-B.



Snit C-C.



Arkiv 15-50

Stk.	Benævnelse	Pos.	Materiale Kvalitet	Model Nr. eller Materiale størrelse	Antal Færdig Vagt/Stk.
2	Plade	2	Fluss	820 x 370 x 5	
2	Plade	1	Fluss	900 x 450 x 5	

De danske Statsbaner Maskinafdelingen.		Målestok 1:5	Vegn 1:1	Frichs Nr. 124-14.130
Forreste hjulkasse. G-tenderlokalitra F(651-665)		Date		F _{IV} . 14.130